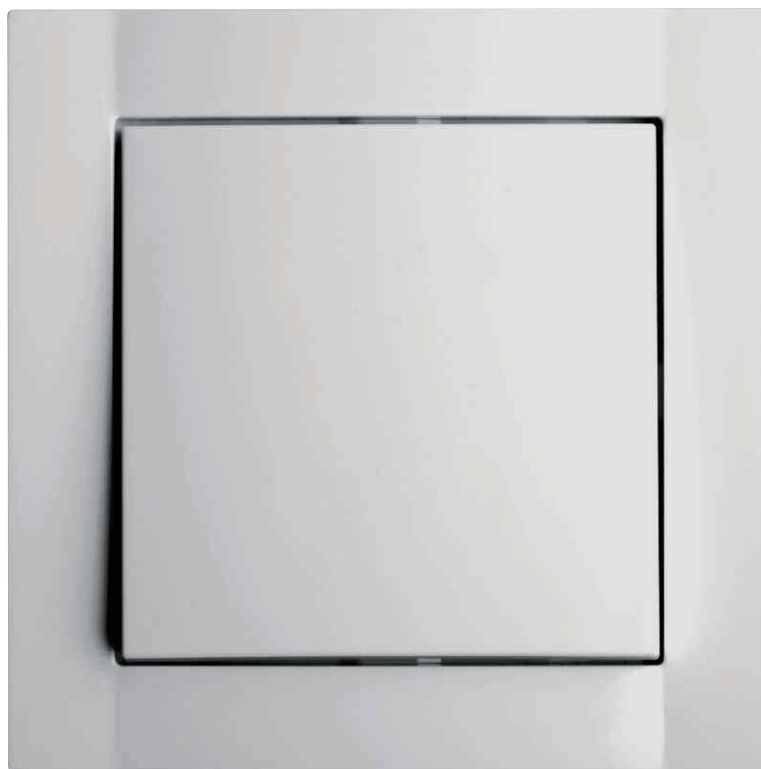


# Серия polo.fiorena

Новейшая серия розеток и выключателей, воплотившая в себе последние разработки в области обработки пластика и производства надежных электрических приборов. Поликарбонат, из которого изготовлена серия polo.fiorena, не содержит вредных галогенов и сильно устойчив к механическим воздействиям. Наши изделия не подвержены влиянию ультрафиолетовых лучей. А великолепный дизайн и цветовая гамма будет весьма актуальным для оборудования коттеджей, домов и квартир. Профессиональный ассортимент программы polo.fiorena также удовлетворит самые требовательные проекты по гражданскому и коммерческому строительству

Модульная система и наличие декоративных рамок для монтажа устройств от 1 до 5 позволяет гибко и быстро решать любые задачи.

Адаптеры для наружной установки обеспечивают монтаж розеток и выключателей когда нет возможности сделать это скрытно.



## Преимущества для вас:

- Из высококачественного поликарбоната
- Встроенные крепежные лапки: Выдвигаются во время монтажа без повреждения проводов и служат для прилегания к стене заподлицо; при ослаблении винтов лапки автоматически возвращаются при помощи пружинки в исходное положение.
- Безвинтовые клеммы типа QuickConnect для подсоединения проводников

## Технические характеристики:

**Монтаж:** скрытый

**Материал:** поликарбонат

**Размеры рамки:** 80,5 x 80,5 мм

**Цвет:** белый, слоновая кость, металллик, антрацит

**Степень защиты:** IP20 (IP 44 с комплектом уплотнений)

**Самофиксирующиеся лапки:** да

**Безвинтовые клеммы типа QuickConnect:** да



## Декоративные рамки

22011602

Наименование	Характеристики	Цвет	№ для заказа
однократная	80,5 x 80,5 мм	белый	22011602
однократная		слоновая кость	22011603
однократная		металлик	22011619
однократная		антрацит	22011620



## Декоративные рамки

22011702

Наименование	Характеристики	Цвет	№ для заказа
двухкратная	80,5 x 151,5 мм	белый	22011702
двухкратная		слоновая кость	22011703
двухкратная		металлик	22011719
двухкратная		антрацит	22011720



## Декоративные рамки

22011802

Наименование	Характеристики	Цвет	№ для заказа
трехкратная	80,5 x 222,5 мм	белый	22011802
трехкратная		слоновая кость	22011803
трехкратная		металлик	22011819
трехкратная		антрацит	22011820



## Декоративные рамки

22011902

Наименование	Характеристики	Цвет	№ для заказа
четырёхкратная	80,5 x 293,5 мм	белый	22011902
четырёхкратная		слоновая кость	22011903
четырёхкратная		металлик	22011919
четырёхкратная		антрацит	22011920



## Декоративные рамки

22012002

Наименование	Характеристики	Цвет	№ для заказа
пятикратная	80,5 x 364,5 мм	белый	22012002
пятикратная		слоновая кость	22012003
пятикратная		металлик	22012019
пятикратная		антрацит	22012020



11000102

## Механизм выключателя

с самозажимными клеммами, с возможностью подсветки  
неоновой лампочкой

Наименование	Характеристики	№ для заказа
универсального	10 А, 250 В~	<b>11000102</b>

## Механизм выключателя двухклавишного

с самозажимными клеммами

Наименование	Характеристики	№ для заказа
Механизм выключателя двухклавишного	10 А, 250 В~	<b>11000602</b>

## Механизм выключателя

с винтовыми клеммами

Наименование	Характеристики	№ для заказа
двухклавишного универсального	10 А, 250 В~	<b>11000802</b>

## Механизм выключателя

с самозажимными клеммами

Наименование	Характеристики	№ для заказа
крестовидного	10 А, 250 В~	<b>11000202</b>

## Механизм выключателя

с самозажимными клеммами поставляется с неоновой лампой

Наименование	Характеристики	№ для заказа
крестовидного	10 А, 250 В~	<b>11018401</b>

## Выключатель одноклавишный

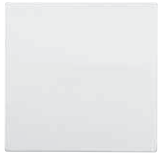
с самозажимными клеммами с возможностью подсветки  
неоновой лампочкой

Наименование	Характеристики	№ для заказа
1 нормальнооткрытый (НО) контакт	10 А, 250 В~	<b>11001102</b>

## Двухклавишный одноклавишный выключатель

с самозажимными клеммами

Наименование	Характеристики	№ для заказа
2 x 1 НО	10 А, 250 В~	<b>11001602</b>



22008402

## Одинарная клавиша

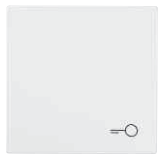
Наименование	Характеристики	Цвет	№ для заказа
Одинарная клавиша		белый	<b>22008402</b>
Одинарная клавиша		слоновая кость	<b>22008403</b>
Одинарная клавиша		металлик	<b>22008419</b>
Одинарная клавиша		антрацит	<b>22008420</b>



22008502

## Одинарная клавиша

Наименование	Характеристики	Цвет	№ для заказа
Одинарная клавиша	С изображением O/I	белый	<b>22008502</b>
Одинарная клавиша	Для выключателей 11000402, 11000502, 11001002	слоновая кость	<b>22008503</b>



22008602

## Одинарная клавиша

Наименование	Характеристики	Цвет	№ для заказа
Одинарная клавиша	С символом ключа	белый	<b>22008602</b>
Одинарная клавиша		слоновая кость	<b>22008603</b>



22008702

## Одинарная клавиша

Наименование	Характеристики	Цвет	№ для заказа
Одинарная клавиша	С символом "звонок"	белый	<b>22008702</b>
Одинарная клавиша		слоновая кость	<b>22008703</b>
Одинарная клавиша		металлик	<b>22008719</b>
Одинарная клавиша		антрацит	<b>22008720</b>



22008802

## Одинарная клавиша

Наименование	Характеристики	Цвет	№ для заказа
Одинарная клавиша	С символом "свет"	белый	<b>22008802</b>
Одинарная клавиша		слоновая кость	<b>22008803</b>
Одинарная клавиша		металлик	<b>22008819</b>
Одинарная клавиша		антрацит	<b>22008820</b>



22008902

## Одиарная клавиша

Наименование	Характеристики	Цвет	№ для заказа
Одиарная клавиша	С полем для надписи	белый	<b>22008902</b>
Одиарная клавиша		слоновая кость	<b>22008903</b>



22009002

## Одиарная клавиша

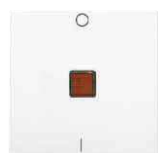
Наименование	Характеристики	Цвет	№ для заказа
Одиарная клавиша	С полем для надписи	белый	<b>22009002</b>
Одиарная клавиша	и символом "звонок"	слоновая кость	<b>22009003</b>



22009102

## Клавиши со световой линзой

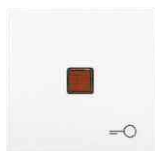
Наименование	Характеристики	Цвет	№ для заказа
Клавиши со световой линзой	С красной линзой	белый	<b>22009102</b>
Клавиши со световой линзой		слоновая кость	<b>22009103</b>
Клавиша со световой линзой		металлик	<b>22009119</b>
Клавиша со световой линзой		антрацит	<b>22009120</b>



22009202

## Клавиши со световой линзой

Наименование	Характеристики	Цвет	№ для заказа
Клавиши со световой линзой	С изображением O/I	белый	<b>22009202</b>
Клавиши со световой линзой	и красной линзой	слоновая кость	<b>22009203</b>



22009302

## Клавиши со световой линзой

Наименование	Характеристики	Цвет	№ для заказа
Клавиши со световой линзой	С символом ключа	белый	<b>22009302</b>
Клавиши со световой линзой	и красной линзой	слоновая кость	<b>22009303</b>



22009402

## Клавиши со световой линзой

Наименование	Характеристики	Цвет	№ для заказа
Клавиши со световой линзой	С символом "звонок"	белый	<b>22009402</b>
Клавиши со световой линзой	и красной линзой	слоновая кость	<b>22009403</b>
Клавиши со световой линзой		металлик	<b>22009419</b>
Клавиши со световой линзой		антрацит	<b>22009420</b>



22009502

## Клавиши со световой линзой

Наименование	Характеристики	Цвет	№ для заказа
Клавиши со световой линзой	С символом "свет"	белый	<b>22009502</b>
Клавиши со световой линзой	и красной линзой	слоновая кость	<b>22009503</b>
Клавиши со световой линзой		металлик	<b>22009519</b>
Клавиши со световой линзой		антрацит	<b>22009520</b>



22040002

## Клавиши со световой линзой

Наименование	Характеристики	Цвет	№ для заказа
Клавиши со световой линзой	С символом "лестница" и	белый	<b>22040002</b>
Клавиши со световой линзой	красной линзой	слоновая кость	<b>22040003</b>



22009602

## Двойная клавиша

Наименование	Характеристики	Цвет	№ для заказа
Двойная клавиша		белый	<b>22009602</b>
Двойная клавиша		слоновая кость	<b>22003003</b>
Двойная клавиша		металлик	<b>22009619</b>
Двойная клавиша		антрацит	<b>22009620</b>



11001701

## Неоновая лампа

Наименование	Характеристики	№ для заказа
Неоновая лампа	E-10, 230 В~, 1,8 мА	<b>11001701</b>

## Неоновая лампа

Наименование	Характеристики	№ для заказа
Неоновая лампа	E-10, 230 В~, 0,6 мА с пониженной яркостью	<b>11001801</b>



11001901

## Лампа накаливания

Наименование	Характеристики	№ для заказа
Лампа накаливания	E-10, 8 В~, 1,2 Вт	<b>11001901</b>
Лампа накаливания	E-10, 12 В~, 1,2 Вт	<b>11002001</b>
Лампа накаливания	E-10, 24 В~, 1,2 Вт	<b>11002101</b>

- \*Комплект уплотнений для IP 44 заказывается отдельно

- Контакты выполнены в соответствии с VDE 0620 и могут использоваться как

оконечные так и распределительные



22000502

### Розетка с заземлением

Наименование	Характеристики	Цвет	№ для заказа
2 полюса + PE	16 А, 250 В~	белый	<b>22000502</b>
2 полюса + PE	с винтовыми клеммами	слоновая кость	<b>22000503</b>
2 полюса + PE		металлик	<b>22000519</b>
2 полюса + PE		антрацит	<b>22000520</b>



22000702

### с защитными шторками

Наименование	Характеристики	Цвет	№ для заказа
2 полюса + PE	16 А, 250 В~	белый	<b>22000702</b>
2 полюса + PE	с винтовыми клеммами	слоновая кость	<b>22000703</b>



22001902

### с полем для надписи

Наименование	Характеристики	Цвет	№ для заказа
2 полюса + PE	16 А, 250 В~	белый	<b>22001902</b>
с защитными шторками	с винтовыми клеммами	слоновая кость	<b>22001903</b>



22002202

### с неоновой лампой

Наименование	Характеристики	Цвет	№ для заказа
2 полюса + PE	16 А, 250 В~	белый	<b>22002202</b>
2 полюса + PE	индикация напряжения при помощи контрольной лампы, с винтовыми клеммами	слоновая кость	<b>22002203</b>



22002302

### с неоновой лампой и и полем для надписи

индикация напряжения при помощи контрольной лампы с винтовыми клеммами

Наименование	Характеристики	Цвет	№ для заказа
2 полюса + PE	16 А, 250 В~	белый	<b>22002302</b>
2 полюса + PE	16 А, 250 В~	слоновая кость	<b>22002303</b>



22002404

### С защитой от перенапряжения и полем для надписи

с винтовыми клеммами, защитой от перенапряжений класс D, звуковая сигнализация о неисправности, поле для надписи

Наименование	Характеристики	Цвет	№ для заказа
2 полюса + PE	16 А, 250 В~	белый	<b>22002404</b>



22001702

### Розетка типа DATA

С центральным заземляющим контактом. Поставляется с пластмассовым ключом. Применяется для защиты выделенных линий от перегрузок.

Наименование	Характеристики	Цвет	№ для заказа
с заземлением с ключом	10/16А, 250 В-, с	белый	<b>22001702</b>
с заземлением с ключом	10/16А, 250 В-, с	а слоновая кость	<b>22001703</b>
с заземлением с ключом		металлик	<b>22001719</b>
с заземлением с ключом		антрацит	<b>22001720</b>

Электро-инсталляция



- Комплект уплотнений IP 44  
заказывается отдельно



22001302

#### Розетка с заземлением с самозакрывающейся крышкой, IP30

Наименование	Характеристики	Цвет	№ для заказа
2 полюса + PE	16 А, 250 В~	белый	<b>22001302</b>
2 полюса + PE	с винтовыми клеммами	слоновая кость	<b>22001303</b>
2 полюса + PE		металлик	<b>22001319</b>
2 полюса + PE		антрацит	<b>22001320</b>



22002702

#### Розетка без заземления двойная

Наименование	Характеристики	Цвет	№ для заказа
Розетка без заземления двойная	16 А, 250 В~	белый	<b>22002702</b>
Розетка без заземления двойная	16 А, 250 В~	слоновая кость	<b>22002703</b>
Розетка без заземления двойная	16 А, 250 В~	металлик	<b>22002619</b>
Розетка без заземления двойная	16 А, 250 В~	антрацит	<b>22002620</b>



22003002

#### Розетка без заземления одинарная

Наименование	Характеристики	Цвет	№ для заказа
Розетка без заземления	16 А, 250 В~	белый	<b>22003002</b>
Розетка без заземления	16 А, 250 В~	слоновая кость	<b>22003003</b>
Розетка без заземления	16 А, 250 В~	металлик	<b>22003019</b>
Розетка без заземления	16 А, 250 В~	антрацит	<b>22003020</b>



11002701

### Светорегулятор с поворотной ручкой

для ламп накаливания и галогеновых ламп 220В, а также для низковольтных галогеновых ламп подключенных через электромагнитный трансформатор  
- Поворотно-нажимного типа - Встроенный предохранитель F 4,0 А

Наименование	Характеристики	№ для заказа
Светорегулятор	60 - 400 Вт, 230 В~, 50 Гц	<b>11002701</b>
Светорегулятор	60 - 600 Вт, 230 В~, 50 Гц	<b>11002801</b>

### Светорегулятор с поворотной ручкой

- для ламп накаливания и галогеновых ламп 230 В  
- Поворотно-нажимного типа со встроенной схемой универсального выключателя и элементом памяти. Встроенный предохранитель F 4 А, защита от помех

Наименование	Характеристики	№ для заказа
Светорегулятор с поворотной ручкой	75 - 800 Вт, 230 В~, 50 Гц	<b>11002901</b>

### Устройство управления для пускорегулирующего аппарата с интерфейсом 1 - 10 В

- интерфейс 1 - 10 В макс.  
- МАХ. ток управления 40 мА.  
- встроенный предохранитель F 0,8 / 250 В.

Наименование	Характеристики	№ для заказа
Светорегулятор с инт. 1-10В	10 А, 250 В~	<b>11003301</b>



22010002

### Кнопка светорегулятора с поворотной ручкой

Наименование	Характеристики	Характеристики	№ для заказа
кнопка светорегулятора		белый	<b>22010002</b>
кнопка светорегулятора		слоновая кость	<b>22010003</b>
кнопка светорегулятора		металлик	<b>22010019</b>
кнопка светорегулятора		антрацит	<b>22010020</b>



22012402

### Кнопка прибора увеличения мощности

Наименование	Характеристики	№ для заказа
Кнопка прибора увеличения мощности	белый	<b>22012402</b>
Кнопка прибора увеличения мощности	слоновая кость	<b>22012403</b>



11015401

### Механизм розетки TV-R оконечной

- частот 5-862 МГц, внутреннее затухание RTV 3,5-3,9 dB, применяется для индивидуальных и коллективных антенн

Наименование	Характеристики	№ для заказа
Механизм розетки оконечной	затухание RTV 3,5-3,9 dB	<b>11015401</b>

### Механизм розетки TV-R, проходной

- частот 5-862 МГц, внутреннее затухание RTV 10,2-10,7 dB

Наименование	Характеристики	№ для заказа
Механизм розетки проходной	затухание RTV 10,2-10,7 dB	<b>11015501</b>

### Механизм розетки TV-R, проходной

Наименование	Характеристики	№ для заказа
Механизм розетки проходной	затухание RTV 13,6-14,2 dB	<b>11015601</b>

### Механизм розетки TV-R, проходной

Наименование	Характеристики	№ для заказа
Механизм розетки проходной	затухание RTV 17,6-18,2 dB	<b>11015701</b>

## Механизмы розеток ТВ-SAT для сетей традиционной и спутниковой связи



11010101

### Механизм розетки TV-SAT оконечной

Наименование	Характеристики	№ для заказа
Механизм розетки ТВ-SAT оконечной,	Изделия соответствуют нормам диапазон пропускаемых частот 40-2150 МГц CEI EN 50083-1, CEI EN 50083-4	<b>11010101</b>

### Механизм розетки TV-SAT, проходной

Наименование	Характеристики	№ для заказа
Механизм розетки ТВ-SAT проходной,	Изделия соответствуют нормам диапазон пропускаемых частот 40-2150 МГц CEI EN 50083-1, CEI EN 50083-4	<b>11010201</b>



22004202

## Панель лицевая для механизмов розеток

Наименование	Характеристики	Цвет	№ для заказа
Панель лицевая для розеток TV-R / TV-SAT	Универсальная	Белая	<b>22004202</b>
Панель лицевая для розеток TV-R / TV-SAT		слоновая кость	<b>22004203</b>
Панель лицевая для розеток TV-R / TV-SAT		металлик	<b>22004219</b>
Панель лицевая для розеток TV-R / TV-SAT		антрацит	<b>22004220</b>

# Панели лицевые для розеток коммуникационных



22061002

## Розетка для аппаратуры HI-FI

- для подключения одного громкоговорителя
- сечение провода 4 мм<sup>2</sup>,
- без лапок, крепление в коробку с помощью винтов

Наименование	Характеристики	Цвет	№ для заказа
Розетка HI-FI, одинарная	одинарная	Белая	<b>22061002</b>
Розетка HI-FI, одинарная	одинарная	слоновая кость	<b>22061003</b>
Розетка HI-FI, одинарная		металлик	<b>22061019</b>
Розетка HI-FI, одинарная		антрацит	<b>22061020</b>

## Розетка для аппаратуры HI-FI

- для подключения двух громкоговорителей
- сечение провода 2,5 мм<sup>2</sup>,
- без лапок, крепление в коробку с помощью винтов

Наименование	Характеристики	Цвет	№ для заказа
Розетка HI-FI, двойная	двойная	Белая	<b>22029102</b>
Розетка HI-FI, двойная	двойная	слоновая кость	<b>22029103</b>
Розетка HI-FI, двойная	двойная	металлик	<b>22029119</b>
Розетка HI-FI, двойная	двойная	антрацит	<b>22029120</b>



22007802

**Корпус розетки для установки одного телефонного или компьютерного разъема**

Наименование	Характеристики	Цвет	№ для заказа
Корпус для 1xRJ12/RJ45	тип keystone	Белая	<b>22007802</b>
Корпус для 1xRJ12/RJ45	тип keystone	слоновая кость	<b>22007803</b>
Корпус для 1xRJ12/RJ45	тип keystone	металлик	<b>22007819</b>
Корпус для 1xRJ12/RJ45	тип keystone	антрацит	<b>22007820</b>

**Корпус розетки для установки двух телефонных/компьютерных разъемов**

Наименование	Характеристики	Цвет	№ для заказа
Корпус для 2xRJ12/RJ45	тип keystone	Белая	<b>22029902</b>
Корпус для 2xRJ12/RJ45	AMP, KRONE	слоновая кость	<b>22029903</b>
Корпус для 2xRJ12/RJ45		металлик	<b>22029919</b>
Корпус для 2xRJ12/RJ45		антрацит	<b>22029920</b>



22029802

**Корпус розетки для установки двух телефонных/компьютерных разъемов**

Наименование	Характеристики	Цвет	№ для заказа
Корпус для 2xRJ12/RJ45	тип MOLEX	Белая	<b>22029802</b>
Корпус для 2xRJ12/RJ45	data-gate	слоновая кость	<b>22029803</b>

**Корпус розетки для установки двух телефонных/компьютерных разъемов**

Наименование	Характеристики	Цвет	№ для заказа
Корпус для 2xRJ12/RJ45	для REICHLE & de MASSARI	Белая	<b>22030002</b>
Корпус для 2xRJ12/RJ45		слоновая кость	<b>22030003</b>
Корпус для 2xRJ12/RJ45		металлик	<b>22030019</b>
Корпус для 2xRJ12/RJ45		антрацит	<b>22030020</b>



11014601

## Разъем компьютерный

Наименование	Характеристики	Цвет	№ для заказа
Разъем компьютерный	RJ-45 неэкранированный, 5E категории, 8 полей, стандарта: WESTERN ELECTRIC NORM		11014601
Разъем компьютерный	RJ-45 экранированный 5E категории, 8 полей, стандарта: WESTERN ELECTRIC NORM		11014701
Разъем компьютерный	неэкранированный RJ-45, 6 категории		11014602



11014801

## Разъем телефонный

Наименование	Характеристики	Цвет	№ для заказа
Разъем телефонный	3 категории, RJ-12, 6 полей, совместим со стандартом ISDN		11014801

## Механизмы выключателей для управления жалюзи и роллет



11004802

## Механизм выключателя 2-клавишного типа "контактор", однополюсный

Наименование	Характеристики	Цвет	№ для заказа
Механизм выключателя 2-клавишного типа "контактор", однополюсный	10 А, 250 В~, с самозажимными клеммами		11004802

## Клавиши для механизмов выключателей управления жалюзи



22009702

## Клавиша

Наименование	Характеристики	Цвет	№ для заказа
Клавиша		Белый	22009702
Клавиша		Слоновая кость	22009703
Клавиша		металлик	22009719
Клавиша		антрацит	22009720



22008302

**Рамка промежуточная 50 x 50**

Наименование	Характеристики	Цвет	№ для заказа
Рамка промежуточная 50 x 50	Для интеграции приборов с	Белая	<b>22008302</b>
Рамка промежуточная 50 x 50	размерами 50x50 в декоративные рамки серии Fiorena	слоновая кость	<b>22008303</b>



22008202

**Рамка промежуточная 45x45**

Наименование	Характеристики	Цвет	№ для заказа
Рамка промежуточная 45x45	Для интеграции приборов с	Белая	<b>22008202</b>
Рамка промежуточная 45x45	размерами 45x45 в декоративные рамки серии Fiorena	слоновая кость	<b>22008203</b>

**Комплекты уплотнений для степени защиты IP 44**



11002301

**Комплект уплотнений для степени защиты IP 44**

Наименование	Характеристики	Цвет	№ для заказа
Комплект уплотнений	При его использовании можно обеспечить для выключателей и розеток с крышками степень защиты IP 44		<b>11002301</b>



22012102

**Адаптеры наружной установки**

Наименование	Характеристики	Цвет	№ для заказа
1-кратный основной	Для наружного монтажа	Белая	<b>22012102</b>
1-кратный основной	одного изделия скрытой установки серии Fiorena	слоновая кость	<b>22012103</b>
1-кратный основной		металлик	<b>22012119</b>
1-кратный основной		антрацит	<b>22012120</b>

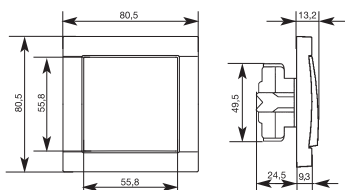
**Адаптер наружной установки 1-кратный дополнительный**

наружной установки совместно с 1-кратным адаптером.  
 Например для образования 4-кратной комбинации наружной установки нужно: 1 основной адаптер + 3 дополнительных.

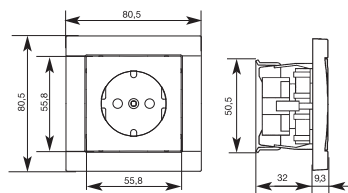
Наименование	Характеристики	Цвет	№ для заказа
1-кратный дополнительный	Предназначен для образования	Белая	<b>22012202</b>
1-кратный дополнительный	2-, 3-, 4-, 5-кратной комбинации	слоновая кость	<b>22012203</b>
1-кратный дополнительный		металлик	<b>22012219</b>
1-кратный дополнительный		антрацит	<b>22012220</b>



## Выключатель с рамкой Fiorena



## Розетка с рамкой Fiorena

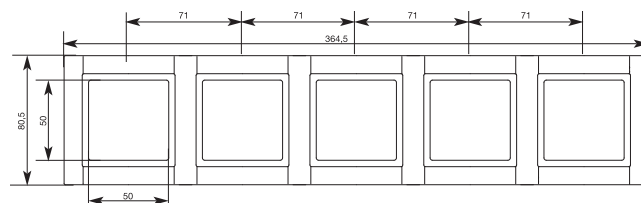
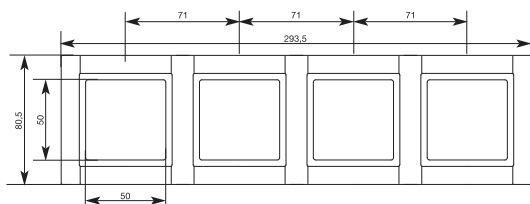
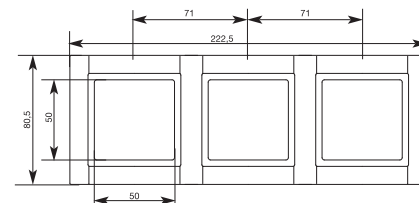
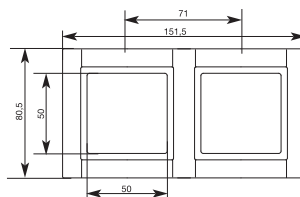
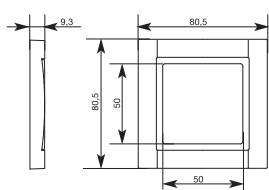


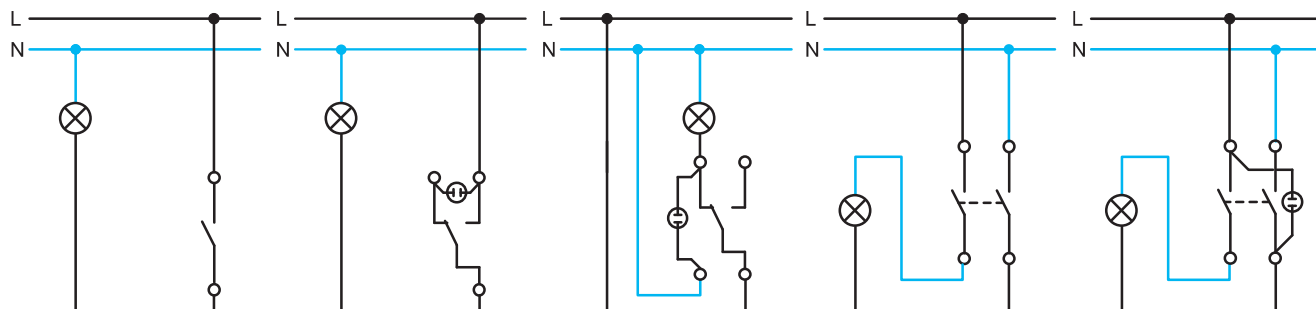
Модульная система позволяет вести вертикальный и горизонтальный монтаж изделий.

Изделия предназначены для установки в монтажные коробки диаметром 60 мм.

Модульная конструкция обеспечивает межосевое расстояние между приборами 71 мм.

## Декоративные рамки 1- и 5- кратные для модульного монтажа





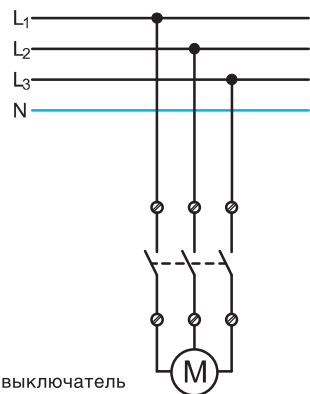
Выключатель однополюсный

Выключатель с подсветкой (Выкл)

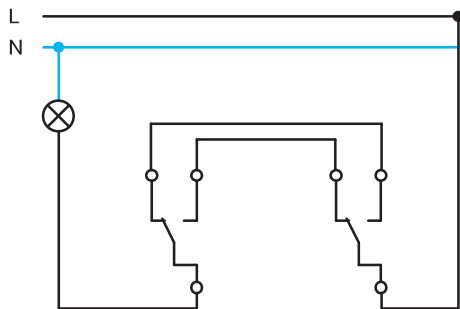
Выключатель с контролем включения при помощи неоновой лампы

Выключатель двухполюсный

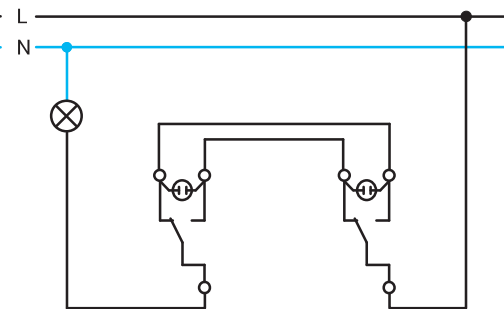
Выключатель двухполюсный с подсветкой



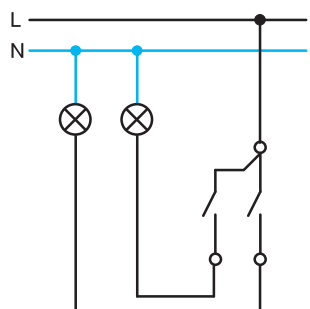
выключатель трехполюсный



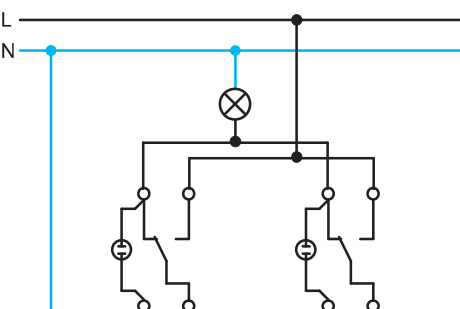
Управление из двух мест (Вкл/Выкл)



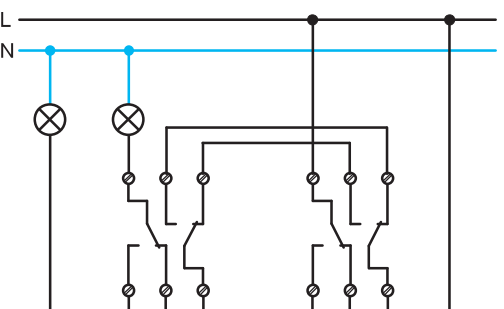
Управление из двух мест (Вкл/Выкл) с подсветкой



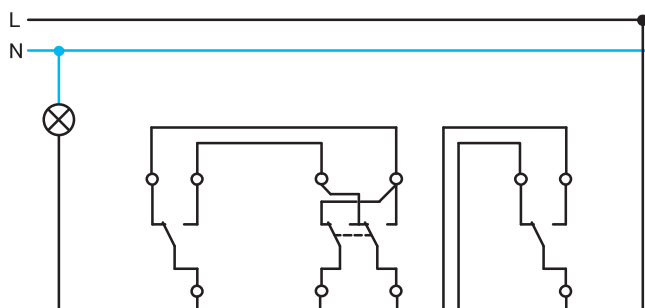
Выключатель двухклавишный



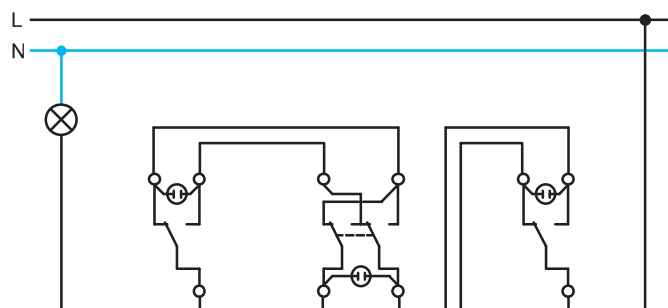
Управление из двух мест с контролем включения при помощи неоновой лампы



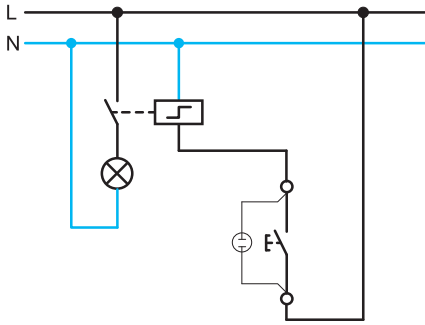
Управление из двух мест с помощью двухклавишных проходных выключателей



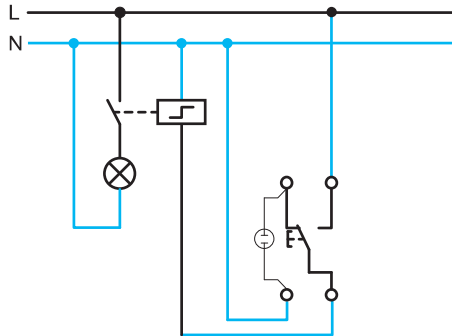
Управление из трех мест с помощью выключателей универсальных и крестовидного выключателя



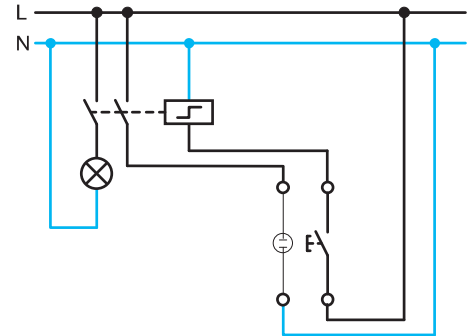
Перекрестное включение с подсветкой



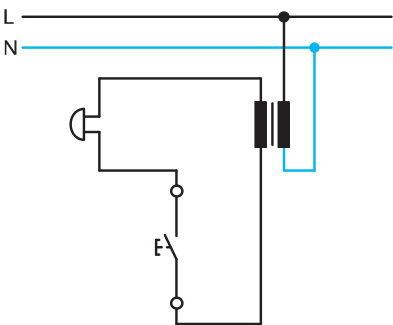
Однотактовый выключатель с подсветкой, управляющий импульсным реле.



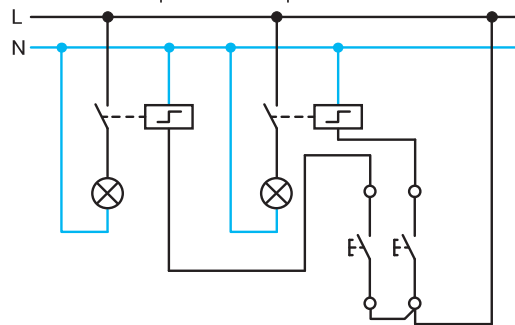
Включение освещения с помощью импульсного реле, управляемого кнопкой с неоновой лампочкой  
Ток покоя неоновых лампочек не должен вызывать срабатывания реле.



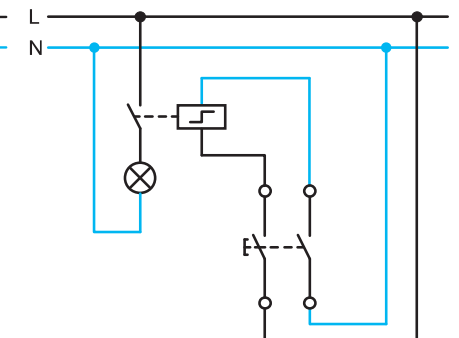
Включение освещения с помощью импульсного реле, управляемого кнопкой с сигнальной неоновой лампочкой серии 1/0S



Управление квартирным звонком с помощью кнопки серии 1/0 (неоновая лампочка не вставлена)

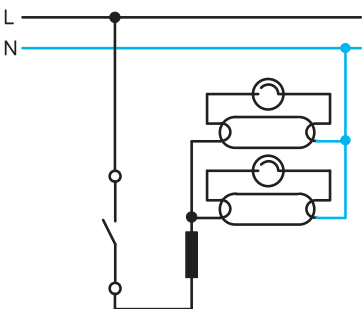


Включение освещения с помощью импульсного реле, управляемого кнопкой с подсветкой неоновой лампочкой

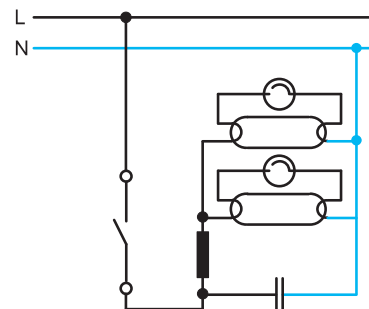


Включение освещения с помощью импульсного реле, управляемого двухконтактной кнопкой серии 2/0

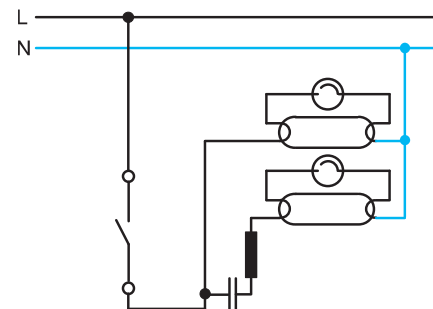
## Включение люминесцентных светильников



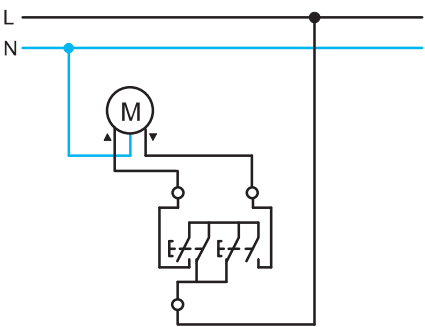
Включение люминесцентных светильников без компенсации. Макс. 11 светильников (2 x 36 Вт)



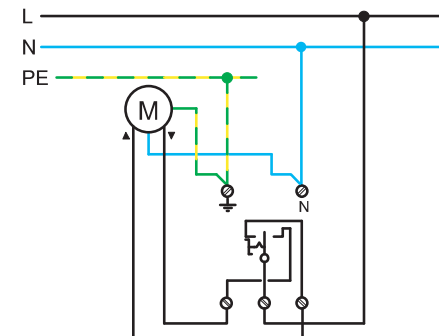
Включение люминесцентных светильников с параллельной компенсацией. Макс. 10 светильников (2 x 36 Вт)



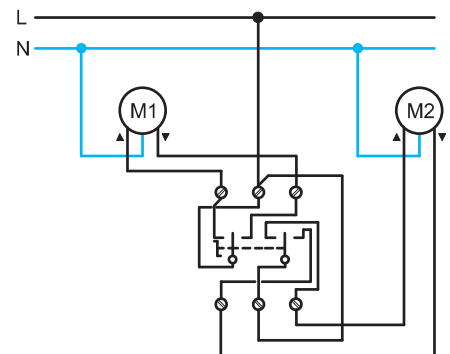
Так называемая «двояная» схема: макс. 18 светильников (2 x 36 Вт)



Управление жалюзи с помощью кнопочного переключателя без фиксации с эл. блокировкой (схема при использовании кнопочного переключателя с фиксацией аналогична)



Управление жалюзи с помощью кнопочного переключателя (с фиксацией) с мех. блокировкой с использованием зажимов N и PE (схема при использовании кнопочного переключателя без фиксации аналогична)

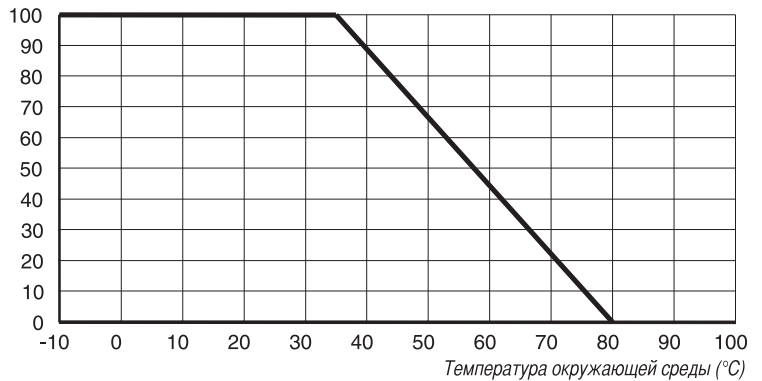


Управление жалюзи с помощью поворотного переключателя (с фиксацией) с мех. блокировкой (схема при использовании кнопочного переключателя без фиксации аналогична)

## Общие технические характеристики

Светорегуляторы предназначены для установки в монтажные коробки. Мощность светорегулятора приведена для случая установки коробок в кирпичной стене. При установке коробок в пенобетонные, деревянные, гипсокартонные стены, а также для настенных коробок следует учитывать возможность дополнительного нагрева устройства, вследствие чего мощность подключаемой нагрузки должна быть на 20% меньше номинальной мощности светорегулятора. Такое снижение мощности необходимо также в случае размещения светорегулятора в коробках на несколько устройств, где имеется опасность его нагрева от соседних устройств. Максимальная нагрузка светорегулятора зависит также от температуры окружающей среды. Эта зависимость приведена на графике.

Снижение мощности светорегулятора в зависимости от температуры окружающей среды  
Мощность (%)



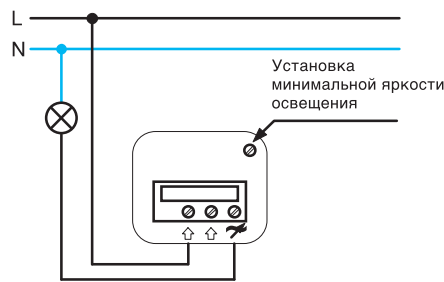
## Внимание:

Работы с указанными устройствами разрешается производить только профессиональным квалифицированным электриком.

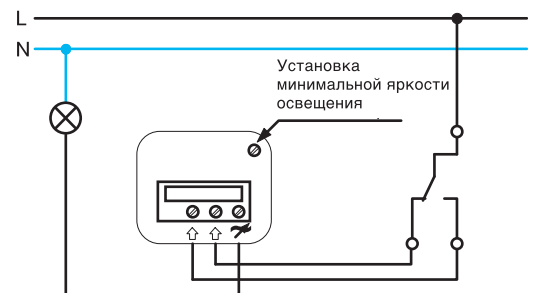
## Светорегуляторы с управлением поворотной рукояткой

Код для заказа	11002701	11002801	11002901
Номинал. напряж.	230 В ~ +6 % / -10 %		
Включение/выключение	Нажатием клавиши управления		
Мощность регулятора	60 - 400 Вт	60 - 600 Вт	75 - 800 Вт
Возможность управления из нескольких мест	Выключателем серии		
Предохранитель	F 4,0	F 4,0	F 4
Виды управляемых источников света	Лампы накаливания 230 В Галогенные лампы 230 В Низковольтные галогенные лампы накаливания с питанием от электромагнитных трансформаторов		Лампы накаливания 230 В Галогенные лампы 230 В

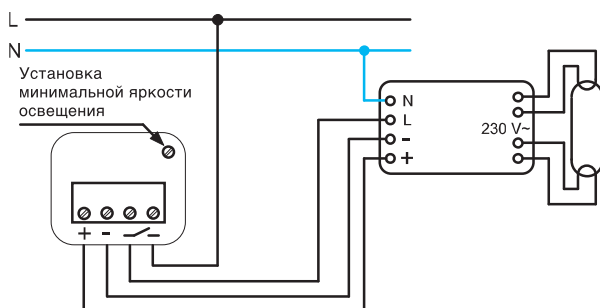
## Примеры схем включения светорегуляторов с управлением поворотной рукояткой



Светорегуляторы 11002701, 11002801, 11002901  
Вкл./выкл. нажатием клавиши



Светорегуляторы 11002701, 11002801, 11002901 с управлением выключателем серии 6. Вкл./выкл. нажатием клавиши



Блок управления 11003301 для преобразователей 1 / 10 В (электронный потенциометр)  
Вкл./выкл. нажатием клавиши